

BSEH Practice Paper 2(March 2025)

CLASS:10th (Secondary)

Code:B

Roll No.

--	--	--	--	--	--	--

गणित(आधार)

MATHEMATICS(Basic)

[Time Allowed :3 hours]

[Maximum Marks:80]

-
- कृपया जाँच कर लें कि इस प्रश्न-पत्र में मुद्रित पृष्ठ 20 तथा प्रश्न 38 हैं ।
 - Please make sure that the printed pages in this question paper are 21 in number and it contains 38 questions.
 - प्रश्न-पत्र के दाईं ओर दिए गए कोड नंबर को छात्र द्वारा उत्तर- पुस्तिका के पहले पृष्ठ पर लिखा जाना चाहिए ।
 - The code No.on the right side of the question paper should be written by the candidate on the front page of the answer-book.
 - किसी प्रश्न का उत्तर देना शुरू करने से पहले उसका क्रमांक लिखना होगा ।
 - Before beginning to answer a question, its Serial Number must be written.
 - अपनी उत्तर पुस्तिका में खाली पृष्ठ/ पृष्ठ न छोड़ें ।
 - Don't leave blank page/pages in your answer-book.
 - उत्तर-पुस्तिका के अतिरिक्त कोई अन्य शीट नहीं दी जाएगी । अतः आवश्यकतानुसार ही लिखें व लिखा उत्तर न काटें ।
 - Except answer-book, no extra sheet will be given. Write to the point and do not strike the written answer.

- परीक्षार्थी अपना रोल नंबर प्रश्न-पत्र पर अवश्य लिखें ।
 - Candidates must write their Roll Number on the question paper.
 - कृपया प्रश्नों का उत्तर देने से पहले यह सुनिश्चित कर लें कि प्रश्न-पत्र पूर्ण व सही है, परीक्षा के उपरांत इस संबंध में कोई भी दावा स्वीकार नहीं किया जाएगा ।
 - Before answering the questions, ensure that you have been supplied the correct and complete question paper, no claim in this regard, will be entertained after examination.
-

सामान्य निर्देश:

1. इस प्रश्न पत्र में 5 खंड क, ख, ग, घ और ङ हैं।
2. खण्ड -क में 1 से 20 तक एक-एक अंक के प्रश्न हैं। 1 से 18 तक बहुविकल्पीय(MCQs), एक शब्द उत्तरीय, रिक्त स्थान पूर्ति, सत्य /असत्य प्रश्न तथा प्रश्न संख्या 19 और 20 अभिकथन-तर्क आधारित प्रश्न हैं।
3. खण्ड-ख में 21 से 25 तक अति लघु उत्तरीय(VSA) प्रकार के दो-दो अंकों के प्रश्न हैं ।
4. खण्ड-ग में 26 से 31 तक लघु - उत्तरीय(S A) प्रकार के तीन -तीन अंकों के प्रश्न हैं ।
5. खण्ड-घ में 32 से 35 तक दीर्घ - उत्तरीय(LA) प्रकार के पाँच-पाँच अंकों के प्रश्न हैं ।
6. खंड- ङ में प्रश्न संख्या 36 से 38 तक प्रकरण अध्ययन आधारित चार -चार अंकों के प्रश्न हैं । प्रत्येक प्रकरण अध्ययन में आंतरिक विकल्प दो -दो अंकों के प्रश्न में दिया गया है ।

7. सभी प्रश्न अनिवार्य हैं। हालाँकि, खण्ड-ख के 2 प्रश्नों में, खण्ड-ग के 2 प्रश्नों में, खण्ड-घ के 2 प्रश्नों में तथा खंड- ड के 3 प्रश्नों में आंतरिक विकल्प का प्रावधान दिया गया है।

General Instructions:

1. There are 5 sections **A, B, C, D** and **E** in this question paper.
2. **Section – A** consists of one mark questions from 1 to 20. 1 to 18 are Multiple Choice Questions (MCQs), One Word Answer, Fill in the blank, True/False and question numbers 19 and 20 are Assertion-Reasoning based questions.
3. **Section-B** consists of Very Short Answer Type (VSA) questions of two marks each from **21 to 25**.
4. **Section-C** consists of short-answer (SA) type questions of three marks each from **26 to 31**.
5. **Section-D** consists of Long-Answer (LA) type questions of five marks each from **32 to 35**.
6. Question numbers **36 to 38 in Section-E** are case study based questions of four marks each. Internal choice is given in each case study question of two marks each.
7. All questions are compulsory. However, provision of internal choice has been made in 2 questions **of Section-B**, 2 questions of **Section-C**, 2 questions of **Section-D** and 3 questions of **Section-E**.

खण्ड-क

SECTION-A

खण्ड-क में 1 अंक के 20 प्रश्न हैं।

1. $(2^3 \times 3^2 \times 5)$, $(2^2 \times 3^3 \times 5^2)$ तथा $(2^4 \times 3 \times 5^3 \times 7)$ का HCF है

- (a)50 (b)45 (c)110 (d)60

1.HCF of $(2^3 \times 3^2 \times 5)$, $(2^2 \times 3^3 \times 5^2)$ and $(2^4 \times 3 \times 5^3 \times 7)$ is

- (a)50 (b)45 (c)110 (d)60

2. शून्यक -2 और 5 वाले बहुपदों की संख्या है:

- (a)1 (b)2 (c)3 (d) 3 से अधिक

2. The number of polynomials having zeroes as -2 and 5 is:

- (a) 1 (b)2 (c)3 (d)more than 3

3. निम्नलिखित में से कौन सा द्विघात समीकरण नहीं है?

(a) $(x+2)^2 = 2(x+3)$ (b) $x^2 + 3x = (-1)(1-3x)^2$ (c) $(x+2)(x-1) = x^2 - 2x - 3$

(d) $x^3 - x^2 + 2x + 1 = (x+1)^3$

3. Which of the following is not a quadratic equation ?

(a) $(x+2)^2 = 2(x+3)$ (b) $x^2 + 3x = (-1)(1-3x)^2$ (c) $(x+2)(x-1) = x^2 - 2x - 3$

(d) $x^3 - x^2 + 2x + 1 = (x+1)^3$

4. यदि किसी गोले का आयतन और पृष्ठीय क्षेत्रफल संख्यात्मक रूप से बराबर है, तो गोले की त्रिज्या है:

- (a) 2 इकाई (b) 1 इकाई (c) 3 इकाई (d) 4 इकाई

4. If the volume and the surface area of a sphere are numerically equal, then the radius of the sphere is

- (a) 2 units (b) 1 unit (c) 3 units (d) 4 units

5. यदि $A(\frac{n}{3}, 5)$ बिंदु $P(-6, 7)$ और $Q(-2, 3)$ को मिलाने वाले रेखाखंड का मध्य बिंदु है, तो n का मान है:

- (a) -12 (b) -4 (c) 12 (d) -6

5. If $A\left(\frac{n}{3}, 5\right)$ is the mid-point of the line segment joining the points $P(-6, 7)$ and $Q(-2, 3)$, then the value of n is :

- (a) -12 (b) -4 (c) 12 (d) -6

6. यदि ABC और DEF इस प्रकार समरूप त्रिभुज हैं कि $\angle A = 47^\circ$ तथा $\angle E = 83^\circ$, तब $\angle C$ बराबर है:

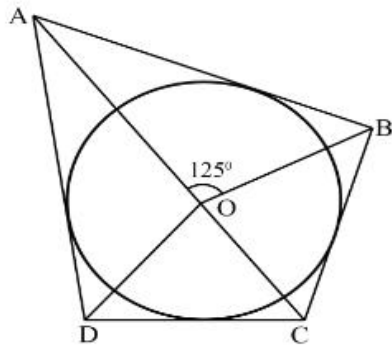
- (a) 50° (b) 60° (c) 70° (d) 80°

6. If ABC and DEF are similar triangles such that $\angle A = 47^\circ$ and $\angle E = 83^\circ$, then $\angle C$ is equal to

- (a) 50° (b) 60° (c) 70° (d) 80°

7. आकृति में यदि $\angle AOB = 125^\circ$, तब $\angle COD = 125^\circ$ बराबर है :

- (a) 62.5° (b) 45° (c) 35° (d) 55°



7. In figure if $\angle AOB = 125^\circ$, then $\angle COD$ is equal to :

- (a) 62.5° (b) 45° (c) 35° (d) 55°

8. यदि $\tan\theta = \frac{a}{b}$, तब $\cos\theta =$

- (a) $\frac{a}{\sqrt{a^2+b^2}}$ (b) $\frac{b}{\sqrt{a^2+b^2}}$ (c) $\frac{\sqrt{a^2+b^2}}{a}$ (d) $\frac{\sqrt{a^2+b^2}}{b}$

8. If $\tan\theta = \frac{a}{b}$, then $\cos\theta =$

- (a) $\frac{a}{\sqrt{a^2+b^2}}$ (b) $\frac{b}{\sqrt{a^2+b^2}}$ (c) $\frac{\sqrt{a^2+b^2}}{a}$ (d) $\frac{\sqrt{a^2+b^2}}{b}$

9. यदि 12 मीटर ऊंचे खंभे की छाया जमीन पर $4\sqrt{3}$ मीटर लंबी पड़ती है, तो सूर्य का उन्नयन कोण है:

- (a) 60° (b) 45° (c) 30° (d) 90°

9. If a pole 12 m high casts a shadow $4\sqrt{3}$ m long on the ground, then the angle of elevation of sun is :

- (a) 60° (b) 45° (c) 30° (d) 90°

10. 10 सेमी त्रिज्या वाले वृत्त की एक जीवा इसके केंद्र पर समकोण बनाती है। जीवा की लंबाई (सेमी में) है:

- (a) $5\sqrt{2}$ (b) $10\sqrt{2}$ (c) $\frac{5}{\sqrt{2}}$ (d) 5

10. A chord of a circle of radius 10 cm subtends a right angle at its centre. The length of the chord (in cm) is:

- (a) $5\sqrt{2}$ (b) $10\sqrt{2}$ (c) $\frac{5}{\sqrt{2}}$ (d) 5

11. आंकड़ों 2, 9, $x+6$, $2x+3$, 5, 10, 5 के लिए; यदि माध्य 7 है तो x का मान है :

- (a) 9 (b) 6 (c) 5 (d) 3

11. For the data 2, 9, $x+6$, $2x+3$, 5, 10, 5; if the mean is 7, then the value of x is :

- (a) 9 (b) 6 (c) 5 (d) 3

12. 1 से 40 क्रमांक वाले टिकटों वाले बैग से यादृच्छिक रूप से एक टिकट निकाला जाता है। चयनित टिकट में एक संख्या 5 का गुणज होने की प्रायिकता है:

- (a) $\frac{1}{5}$ (b) $\frac{3}{5}$ (c) $\frac{4}{5}$ (d) $\frac{1}{3}$

12. One ticket is drawn at random from a bag containing tickets numbered 1 to 40. The probability that the selected ticket has a number which is multiple of 5 is :

- (a) $\frac{1}{5}$ (b) $\frac{3}{5}$ (c) $\frac{4}{5}$ (d) $\frac{1}{3}$

13. एक संख्या जिसे $\frac{p}{q}$ रूप में व्यक्त नहीं किया जा सकता है, जहां p, q पूर्णांक हैं,

$q \neq 0$ और p, q सह-अभाज्य हैं, _____ संख्या कहलाती है।

13. A number that cannot be expressed in the form $\frac{p}{q}$, where p, q are integers, $q \neq 0$ and p, q are co-prime is called _____ number.

14. 5 सेमी त्रिज्या वाले एक वृत्त के बिंदु P पर एक स्पर्शरेखा PQ केंद्र O से होकर जाने वाली एक रेखा से बिंदु Q पर इस प्रकार मिलती है कि OQ = 12 सेमी हो, तो लंबाई PQ _____ सेमी है।

14. A tangent PQ at a point P of a circle of radius 5 cm meets a line through the centre O at a point Q so that OQ = 12 cm, then length PQ is _____ cm.

15. यदि $\sin\theta = a$ तथा $\sec\theta = b$, तब $\tan\theta$ का मान _____ है।

15. If $\sin\theta = a$ and $\sec\theta = b$, then $\tan\theta$ is _____

16. यदि $4 \tan\theta = 3$ तो $\frac{4\sin\theta - \cos\theta}{4\sin\theta + \cos\theta}$ का मान क्या है?

16. If $4 \tan\theta = 3$ then what is the value of $\frac{4\sin\theta - \cos\theta}{4\sin\theta + \cos\theta}$?

17. 7 सेमी त्रिज्या वाले एक वृत्त के चतुर्थांश का क्षेत्रफल क्या होगा?

17. What will be the area of a quadrant of a circle of radius 7 cm?

18. यदि n एक प्राकृत संख्या है, तो 6^n अंक 0 पर समाप्त हो सकता है। (सत्य/असत्य)

18. If n is a natural number, then 6^n can end with the digit 0. (True/False)

प्रश्न 19 और 20 के लिए दिशा निर्देश: प्रश्न संख्या 19 और 20 में, अभिकथन (A) के बाद तर्क(R) का कथन है। (a), (b), (c) और (d) में से सही विकल्प चुनें जैसा कि नीचे दिया गया है:

(a) अभिकथन (A) और तर्क (R) दोनों सही हैं और तर्क (R), अभिकथन (A) की सही व्याख्या करता है।

(b) अभिकथन (A) और तर्क (R) दोनों सही हैं और तर्क (R), अभिकथन(A) की सही व्याख्या नहीं है।

(c) अभिकथन (A) सही है, परन्तु तर्क (R) ग़लत है।

(d) अभिकथन (A) ग़लत है, परन्तु तर्क (R) सही है।

19.अभिकथन(A): श्रृंखला 5,9,13,17,..... के 17 पदों तक का योगफल 629 है।

तर्क (R): किसी AP के लिए, यदि पहला पद = a , सामान्य अंतर= d और n पदों की संख्या है, तो $S_n = \frac{n}{2}[2a+(n-1)d]$

20.अभिकथन(A):यदि किसी बाह्य बिंदु से वृत्त पर दो स्पर्श रेखाएँ खींची जाती हैं तो वे केंद्र पर समान कोण बनाती हैं।

तर्क (R): किसी बाहरी बिंदु से वृत्त पर खींची गई स्पर्श रेखाओं की लंबाई बराबर होती है।

Direction for Questions 19 & 20: In question numbers 19 and 20, a statement of Assertion(A) is followed by a statement of Reason(R).Choose the correct options from (a),(b),(c) and (d) as given below:

- (a) Both Assertion(A) and Reason (R) are true and Reason (R) is the correct explanation of Assertion(A).
- (b) Both Assertion(A) and Reason (R) are true but Reason (R) is the not correct explanation of Assertion(A).
- (c) Assertion(A) is true but Reason(R) is false.
- (d) Assertion(A) is false but Reason(R) is true.

19. **Assertion:** The sum of the A.P. 5,9,13,17,.....upto 17 terms is 629.

Reason: For an AP, if first term =a, common difference=d and n is the number of terms, then $S_n = \frac{n}{2}[2a+(n-1)d]$

20. **Assertion:** If two tangents are drawn to a circle from an external point then they subtend equal angles at the centre.

Reason: The length of tangents drawn from an external point to a circle are equal.

खण्ड -ख

SECTION-B

खण्ड-ख में 2 अंकों के 5 प्रश्न हैं।

Section B consists of 5 questions of 2 marks each.

21.(a)समीकरण निकाय को हल करें:

$$\frac{x}{2} + \frac{2y}{3} = -1 \text{ and } x - \frac{y}{3} = 3$$

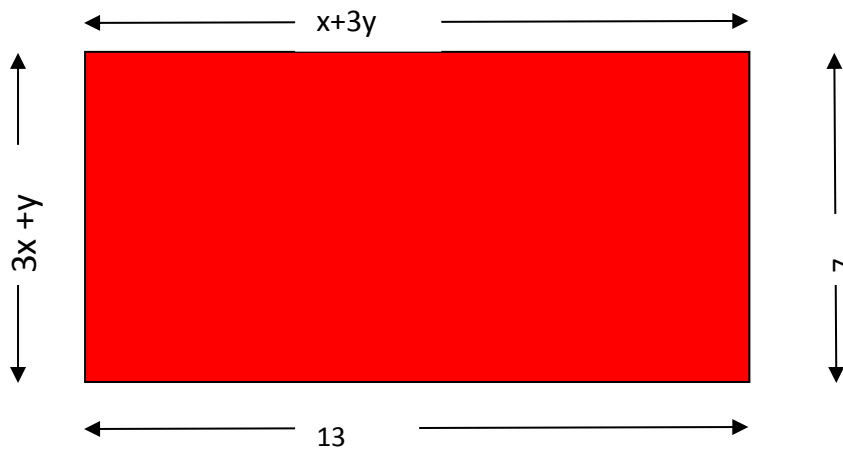
21. (a)Solve the system of equaions:

$$\frac{x}{2} + \frac{2y}{3} = -1 \text{ and } x - \frac{y}{3} = 3$$

अथवा OR

21(b) निम्नलिखित आयत में x और y का मान ज्ञात करें:

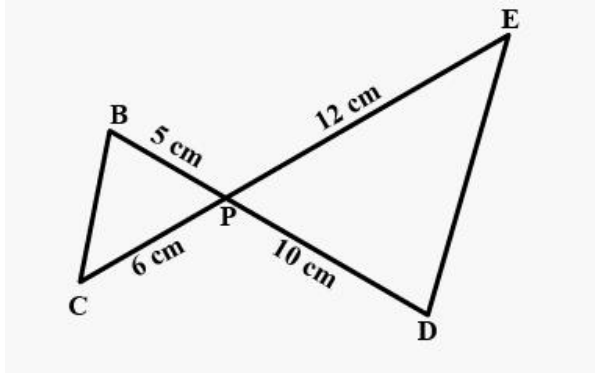
Find the values of x and y in the following rectangle :



22. बिंदु $(-4,6)$ बिंदु $A(-6,10)$ और $B(3,-8)$ को मिलाने वाले रेखाखंड को किस अनुपात में विभाजित करता है?

22. In what ratio does the point $(-4,6)$ divide the line segment joining the the points $A(-6,10)$ and $B(3,-8)$?

23. चित्र में, BD और CE एक दूसरे को बिंदु P पर प्रतिच्छेद करते हैं। दर्शाइए कि $\Delta PBC \sim \Delta PDE$



23. In Figure, BD and CE intersect each other at the point P. Show that $\Delta PBC \sim \Delta PDE$

24. (a) सिद्ध कीजिए कि $\sqrt{\frac{1+\sin A}{1-\sin A}} = \sec A + \tan A$

24.(a) Prove that $\sqrt{\frac{1+\sin A}{1-\sin A}} = \sec A + \tan A$

अथवा OR

24.(b) $\frac{5 \cos^2 60^\circ + 4 \sec^2 30^\circ - \tan^2 45^\circ}{\sin^2 30^\circ + \cos^2 30^\circ}$ का मान ज्ञात कीजिए।

24. (b) Evaluate: $\frac{5 \cos^2 60^\circ + 4 \sec^2 30^\circ - \tan^2 45^\circ}{\sin^2 30^\circ + \cos^2 30^\circ}$

25. एक घड़ी की मिनट की सुई की लंबाई 14 सेमी है। 5 मिनट में मिनट की सुई द्वारा तय किया गया क्षेत्रफल ज्ञात कीजिए।

25. The length of the minute hand of a clock is 14 cm. Find the area swept by the minute hand in 5 minutes.

खण्ड -ग

SECTION-C

खण्ड -ग में 3 अंकों के 6 प्रश्न हैं।

Section C consists of 6 questions of 3 marks each.

26. सिद्ध कीजिए कि $\sqrt{2}$ एक अपरिमेय संख्या है।

26. Prove that $\sqrt{2}$ is an irrational number.

27. द्विघात बहुपद $6x^2 - 3 - 7x$ के शून्यक ज्ञात कीजिए और शून्यकों तथा गुणांकों के बीच संबंध सत्यापित कीजिए।

27. find the zeroes of the quadratic polynomial $6x^2 - 3 - 7x$ and verify the relationship between the zeroes and the coefficients.

28.(a) पाँच साल बाद, राहुल की आयु उसके बेटे की आयु से तीन गुना होगी। पाँच वर्ष पहले, राहुल की आयु उसके पुत्र की आयु की सात गुनी थी। उनकी वर्तमान आयु क्या है?

28.(a) Five years hence, the age of Rahul will be three times that of his son. Five years ago, Rahul's age was seven times that of his son. What are their present ages?

अथवा OR

(b) दो संपूरक कोणों में से बड़ा कोण छोटे कोण से 18 डिग्री अधिक है, उन्हें ज्ञात कीजिए।

(b) The larger of two supplementary angles exceeds the smaller by 18 degrees, Find them.

29. y का मान ज्ञात कीजिए जिसके लिए बिंदु $P(2, -3)$ और $Q(10, y)$ के बीच की दूरी 10 इकाई है।

29. Find the values of y for which the distance between the points $P(2, -3)$ and $Q(10, y)$ is 10 units.

30.(a) यदि $\cos A + \cos^2 A = 1$, तब सिद्ध कीजिए कि $\sin^2 A + \sin^4 A = 1$

30. (a) If $\cos A + \cos^2 A = 1$, then prove that $\sin^2 A + \sin^4 A = 1$

OR अथवा

(b) सिद्ध कीजिए कि $(\sin A + \operatorname{cosec} A)^2 + (\cos A + \sec A)^2 = 7 + \tan^2 A + \cot^2 A$

(b) Prove that $(\sin A + \operatorname{cosec} A)^2 + (\cos A + \sec A)^2 = 7 + \tan^2 A + \cot^2 A$

31. 1.5 मीटर लंबा एक प्रेक्षक चिमनी से 28.5 मीटर दूर है। उसकी आँख से चिमनी के शीर्ष का उन्नयन कोण 45° है। चिमनी की ऊँचाई कितनी है?

31. An observer 1.5 m tall is 28.5 m away from a chimney. The angle of elevation of the top of the chimney from her eye is 45° . What is the height of the chimney?

खण्ड-घ

Section –D

Section D consists of 4 questions of 5 marks each.

खण्ड-घ में 5 अंकों के 4 प्रश्न हैं।

32.(a) एक AP के पहले 51 पदों का योग ज्ञात करें जिसका दूसरा और तीसरा पद क्रमशः 14 और 18 है।

32. (a) Find the sum of first 51 terms of an AP whose second and third terms are 14 and 18 respectively.

अथवा OR

(b) AP निर्धारित करें जिसका तीसरा पद 16 है और 7वां पद 5वें पद से 12 अधिक है।

(b) Determine the AP whose third term is 16 and the 7th term exceeds the 5th term by 12.

33.(a) आधारभूत समानुपातिकता प्रमेय का कथन लिखकर उसे सिद्ध करें।

33. (a) State and Prove Basic Proportionality Theorem.

अथवा OR

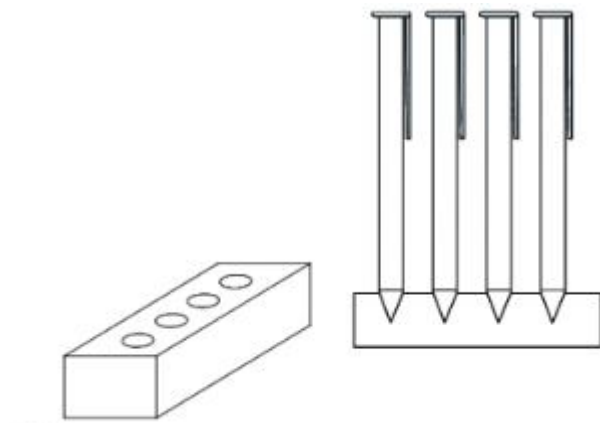
(b) यदि AD और PM क्रमशः त्रिभुज ABC और PQR की माध्यिकाएँ हैं, जहाँ

$\Delta ABC \sim \Delta PQR$ है, तो सिद्ध कीजिए कि $\frac{AB}{PQ} = \frac{AD}{PM}$

(b) If AD and PM are medians of triangles ABC and PQR, respectively

where $\Delta ABC \sim \Delta PQR$, prove that $\frac{AB}{PQ} = \frac{AD}{PM}$

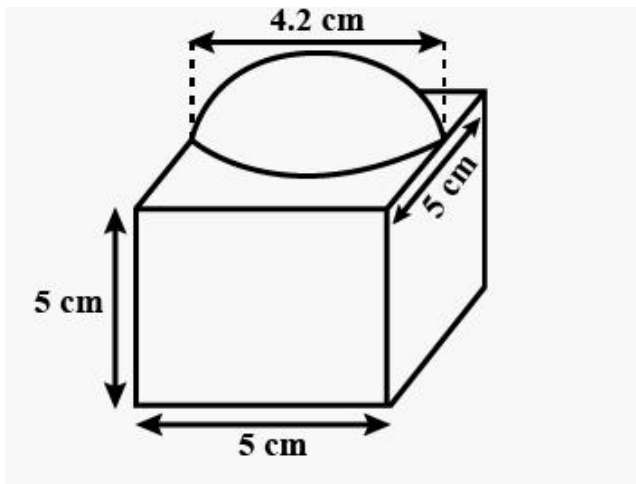
34.(a) लकड़ी से बना एक पेन स्टैंड एक घनाभ के आकार का है जिसमें पेन रखने के लिए चार शंक्वाकार गड्ढे हैं। घनाभ का आयाम 15 सेमी x 10 सेमी x 3.5 सेमी है। प्रत्येक गड्ढे की त्रिज्या 0.5 सेमी और गहराई 1.4 सेमी है। पूरे स्टैंड में लकड़ी का आयतन ज्ञात कीजिए।



34. (a) A pen stand made of wood is in the shape of a cuboid with four conical depressions to hold pens. The dimensions of the cuboid are 15cm by 10cm by 3.5cm. The radius of each of the depressions is 0.5 cm and the depth is 1.4 cm. Find the volume of wood in the entire stand.

अथवा OR

(b) आकृति में दिखाया गया सजावटी ब्लॉक दो ठोस पदार्थों से बना है - एक घन और एक अर्धगोला। ब्लॉक का आधार एक घन है जिसकी भुजा 5 सेमी है, और शीर्ष पर लगे अर्ध गोलार्ध का व्यास 4.2 सेमी है। ब्लॉक का कुल पृष्ठीय क्षेत्रफल ज्ञात कीजिए। ($\pi = \frac{22}{7}$ लीजिए।)



(b) The decorative block shown in figure is made of two solids --- a cube and a hemisphere. The base of the block is a cube with edge 5 cm, and the hemisphere fixed on the top has a diameter of 4.2 cm. Find the total surface area of the block. (Take $\pi = \frac{22}{7}$)

35.(a) निम्नलिखित बंटन एक इलाके के बच्चों के दैनिक जेब भत्ते को दर्शाता है। माध्य जेब भत्ता ₹ 18 है। लुप्त बारंबारता f ज्ञात कीजिए।

दैनिक जेब भत्ता (रुपयों में)	11-13	13-15	15-17	17-19	19-21	21-23	23-25
बच्चों की संख्या	7	6	9	13	f	5	4

35. (a) The following distribution shows the daily pocket allowance of children of a locality. The mean pocket allowance is ₹ 18. Find the missing frequency f .

Daily pocket allowance (in ₹)	11-13	13-15	15-17	17-19	19-21	21-23	23-25
Number of Children	7	6	9	13	f	5	4

अथवा OR

(b) एक छात्र ने प्रत्येक 3 मिनट की 100 अवधियों के लिए सड़क पर एक स्थान से गुजरने वाली कारों की संख्या नोट की और इसे नीचे दी गई तालिका में संक्षेपित किया। आंकड़ों का बहुलक ज्ञात करें:

कारों की संख्या	0-10	10-20	20-30	30-40	40-50	50-60	60-70	70-80
बारंबारता	7	14	13	12	20	11	15	8

(b) A student noted the number of cars passing through a spot on a road for 100 periods each of 3 minutes and summarized it in the table given below. Find the mode of the data:

Number of cars	0-10	10-20	20-30	30-40	40-50	50-60	60-70	70-80
Frequency	7	14	13	12	20	11	15	8

खण्ड-ड

Section-E

Case study based questions

36. एक विमान निर्धारित समय से 30 मिनट देर से रवाना हुआ और 1500 किमी दूर अपने गंतव्य तक समय पर पहुंचने के लिए उसे अपनी गति अपनी सामान्य गति से

250 किमी/घंटा बढ़ानी पड़ी। उपरोक्त जानकारी के आधार पर निम्नलिखित प्रश्नों के उत्तर दीजिए।

(i) यदि गति और दूरी दी गई है, तो समय की गणना करने का सूत्र क्या है? 1

(ii) उपरोक्त जानकारी से द्विघात व्यंजक लिखिए। 1

(iii)(a) इसकी सामान्य गति क्या है? 2

अथवा

(b) इसकी नई गति क्या है? 2

36. A plane left 30 minutes later than the scheduled time and in order to reach its destination 1500 km away in time, it has to increase its speed by 250 km/h from its usual speed.

Based on the above information, answer the following questions:

(i) What is the formula for calculating time, if speed and distance are given? 1

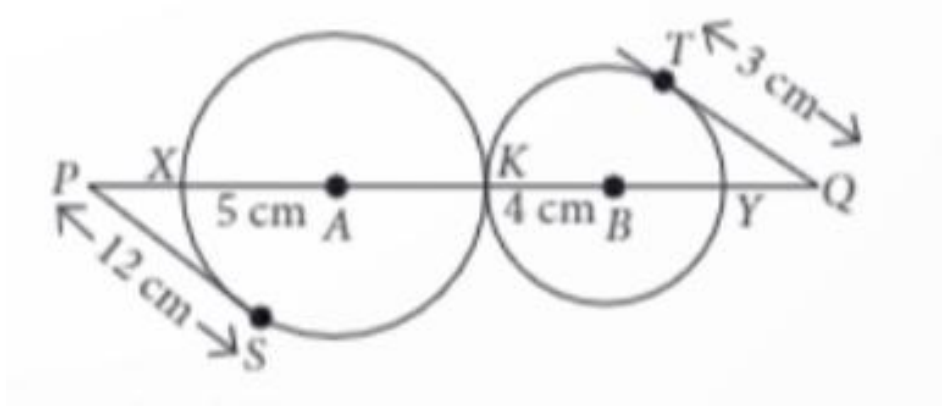
(ii) Write the quadratic expression from above information. 1

(iii) (a) What is its usual speed? 2

OR

(b) What is its new speed? 2

37. एक छात्र दो वृत्त बनाता है जो बिंदु K पर एक दूसरे को बाह्य रूप से स्पर्श करते हैं, जिनका केंद्र A और B है और जिनकी त्रिज्याएँ क्रमशः 5 सेमी और 4 सेमी हैं, जैसा कि चित्र में दिखाया गया है।



37. A student draws two circles that touch each other externally at point K with centres A and B and radii 5 cm and 4 cm, respectively as shown in the figure.

उपरोक्त जानकारी के आधार पर निम्नलिखित प्रश्नों के उत्तर दीजिए।

(i) PA का मान ज्ञात कीजिए। 1

(ii) यदि दो वृत्त बाह्य रूप से स्पर्श करते हैं, तो कितनी उभयनिष्ठ स्पर्शरेखाएँ खींची जा सकती हैं? 1

(iii)(a) BQ और QY का मान ज्ञात कीजिए। 2

अथवा

(b) PK और XY के मान ज्ञात कीजिए। 2

Based on the above information, answer the following questions.

(i) Find the value of PA. 1

(ii) If two circles touch externally, then how many common tangents can be drawn? 1

(iii) (a) Find the values of BQ and QY. 2

OR

(b) Find the values of PK and XY. 2

38. भरत अपने घर के लिए एक्वेरियम खरीदने के लिए बाजार जाता है। उसने दुकानदार से एक्वेरियम में कुछ मछलियाँ डालने के लिए कहा। दुकानदार ने अपने बड़े टैंक से 13 गप्पी मछलियाँ, 18 फ्लावरहॉर्न मछलियाँ, 12 'कोई' मछलियाँ और 11 एंजल मछलियाँ निकालीं और उन्हें एक्वेरियम में रख दिया जिसे भरत ने खरीदा था। अब, वह यादृच्छिक रूप से एक मछली चुनता है।



38. Bharat goes to market for buying an aquarium for his house. He asked to the shopkeeper to put some fish in the aquarium. The shopkeeper takes out 13 guppy fish, 18 flowerhorn fish, 12 koi fish and 11 angel fish from the big tank he had and put them in the aquarium that Bharat had bought. Now, he selects a fish at random.

उपरोक्त जानकारी के आधार पर निम्नलिखित प्रश्नों के उत्तर दीजिये:

On the basis of above information, answer the following questions:

(i) यदि एक्वेरियम में नर मछलियों की कुल संख्या 36 है, तो मादा मछली के चयन की प्रायिकता क्या है? 1

(ii) If total number of male fish in the aquarium is 36, then what is the probability of selecting a female fish? 1

(ii) फ्लावरहॉर्न मछली को चुनने की प्रायिकता क्या है? 1

(ii) What is the probability of selecting a flowerhorn fish? 1

(iii)(a) क्रमशः 'कोई' मछली और गप्पी मछली के चुनने की प्रायिकताएँ क्या हैं? 2

(iii)(a) What are the probabilities of selecting a koi fish and a guppy fish respectively? 2

अथवा OR

(b) न ही एंजल न ही फ्लावरहॉर्न मछली और एंजल मछली या फ्लावरहॉर्न मछली को चुनने की क्रमशः प्रायिकताएँ क्या हैं?

(b) What are the probabilities of selecting neither angle fish nor flowerhorn fish and either an angle fish or a flowerhorn fish respectively? 2